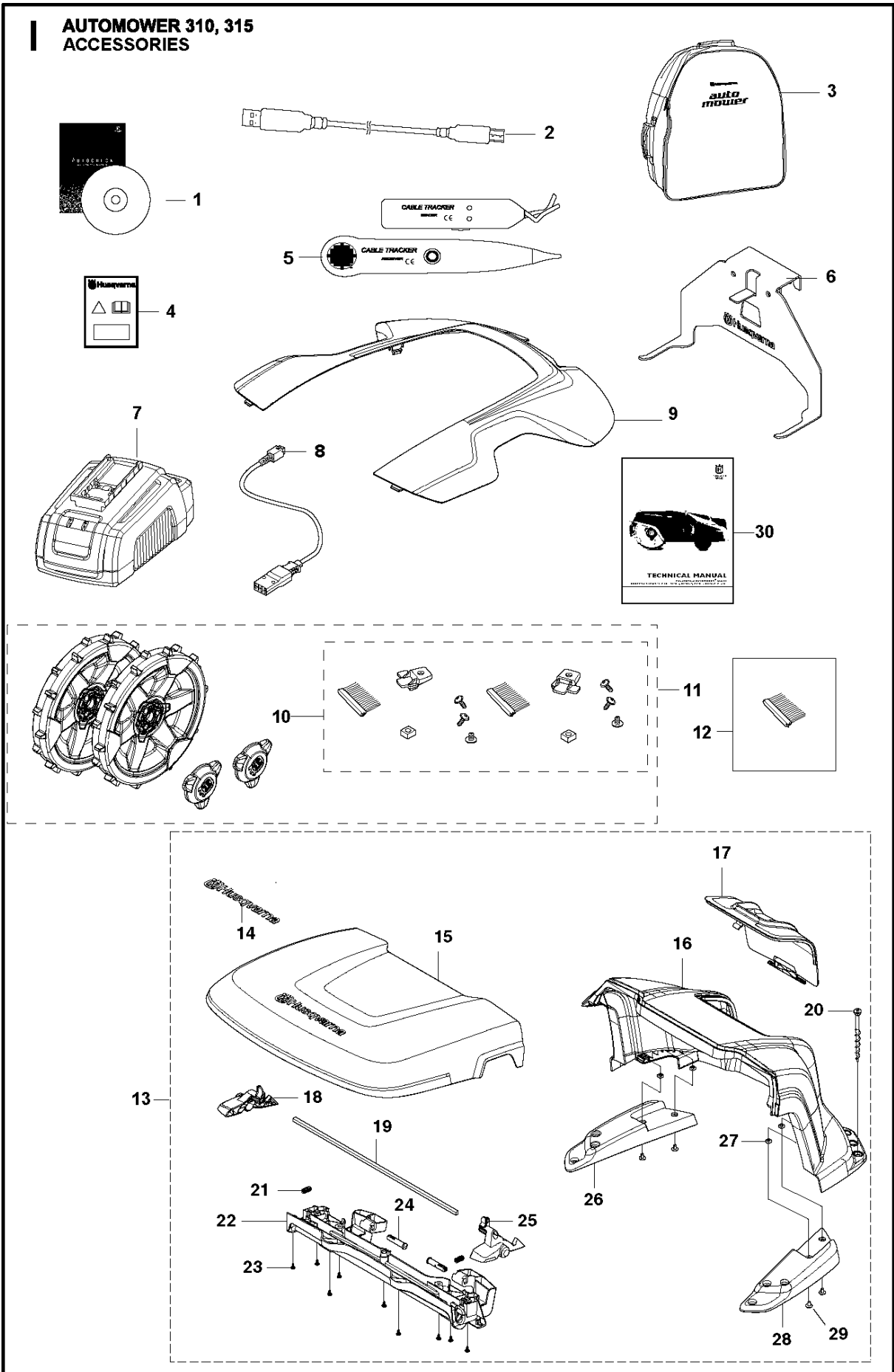




# SPARE PARTS LIST

ROBOTIC LAWN MOWERS

AUTOMOWER 315, 582218601, 2016-02

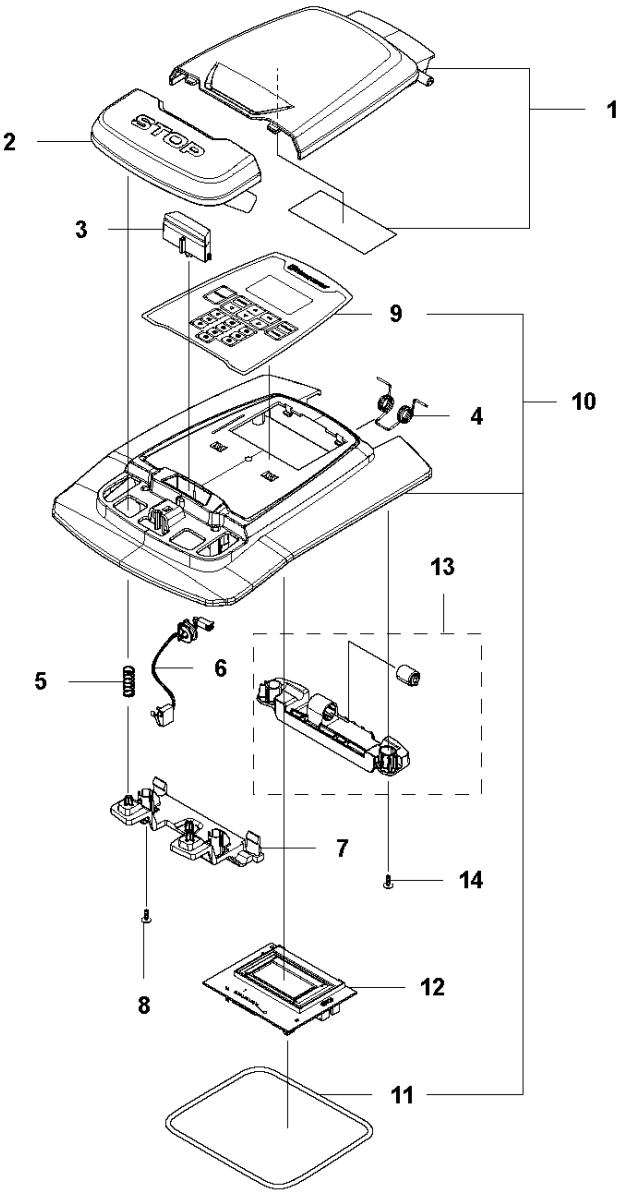


## ACCESSOIRES

AUTOMOWER 315, 582218601, 2016-02

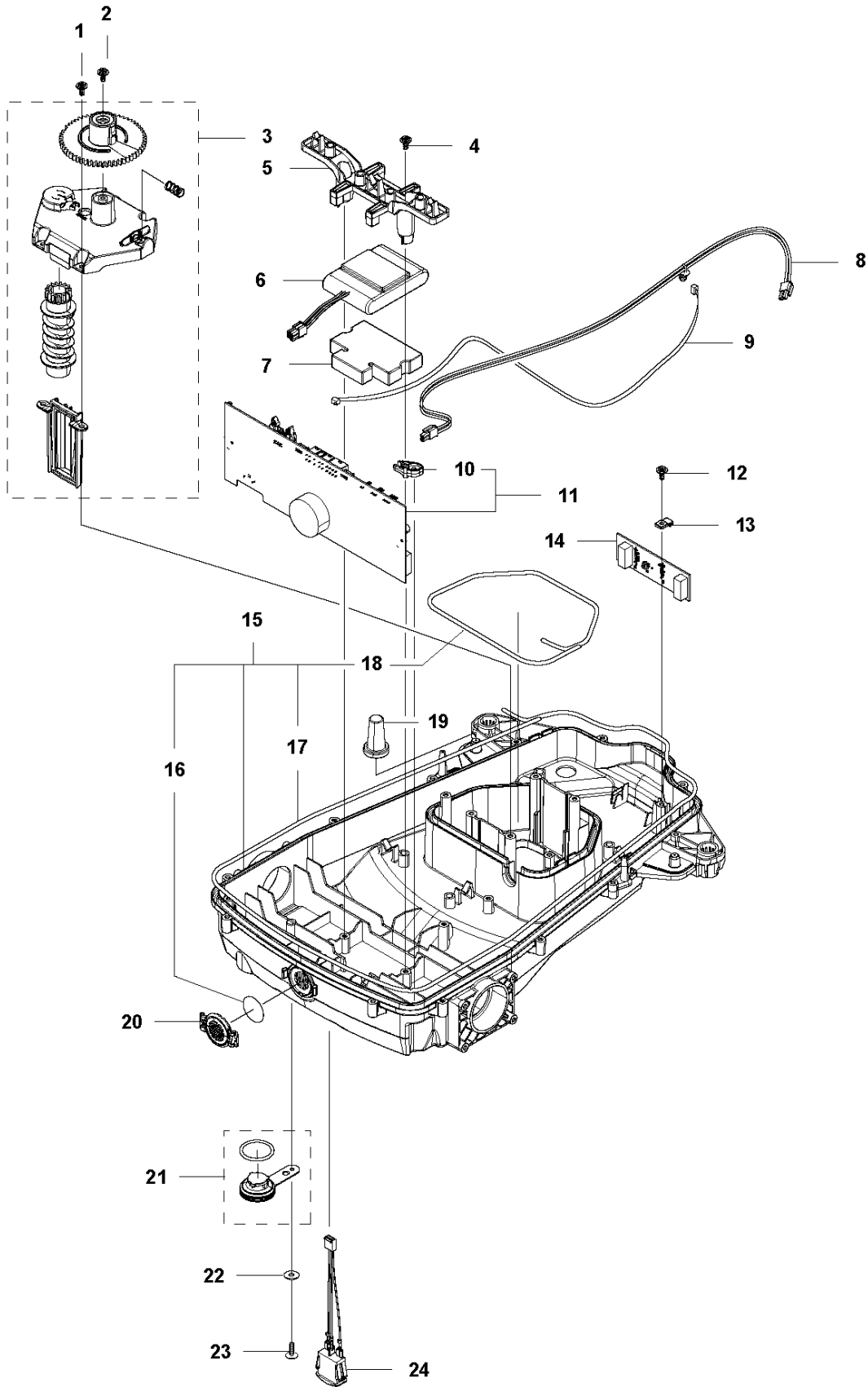
Référence	Numéro de Pièce	Description	Remarque	QTÉ Kit équipement
1	577 85 81-03	DVD		
2	577 51 81-02	CÂBLE		
3	522 91 67-01	SAC		
4	580 68 95-02	AUTOCOLLANT	1pcs	
5	577 60 68-01	ÉQUIPEMENT DE TEST		
6	587 22 40-01	WALL HANGER		
7	588 40 84-01	CHARGEUR	Quick Charger with Battery Test	
8	588 20 26-01	CABLE ASSEMBLE	Quick Charger	
9	587 23 58-01	BODY KIT	Grey	
9	587 23 58-02	BODY KIT	White	
9	587 23 58-03	BODY KIT	Orange	
10	587 23 57-01	KIT DE BROSSES	(Holder x2, Brush x6)	
11	587 23 53-01	WHEEL KIT	(Brush KIT + Rear wheels)	
12	505 13 28-03	BROSSE	6 pcs	
13	587 23 61-01	CARTER		
14	577 46 90-01	DECAL		
15	585 32 35-01	CARTER		
16	586 99 38-01	CARTER	Base	
17	585 32 36-01	TRAPPE		
18	585 32 40-02	POIGNÉE	Left	
19	585 32 41-01	BARRE		
20	575 23 86-01	SCREW KIT	6 pcs	
21	580 51 14-01	RESSORT		
22	585 34 16-01	POUTRE		
23	575 54 33-14	VIS		
24	585 34 15-01	AXE		
25	585 32 40-01	POIGNÉE	Right	
26	585 32 38-02	SUPPORT	Left	
27	503 22 66-01	ÉCROU CARRÉ		
28	585 32 38-01	SUPPORT	Right	
29	535 12 93-03	VIS IHPANM		
30	115 82 03-01	MANUEL D'ATELIER	310, 315, Sileno: Swedish	
30	115 82 03-06	MANUEL D'ATELIER	310, 315, Sileno: Danish	
30	115 82 03-11	MANUEL D'ATELIER	310, 315, Sileno: Finnish	
30	115 82 03-21	MANUEL D'ATELIER	310, 315, Sileno: Norwegian	
30	115 82 03-26	MANUEL D'ATELIER	310, 315, Sileno: English	
30	115 82 03-31	MANUEL D'ATELIER	310, 315, Sileno: French	
30	115 82 03-36	MANUEL D'ATELIER	310, 315, Sileno: Dutch	
30	115 82 03-41	MANUEL D'ATELIER	310, 315, Sileno: Italian	
30	115 82 03-46	MANUEL D'ATELIER	310, 315, Sileno: Spanish	
30	115 82 03-51	MANUEL D'ATELIER	310, 315, Sileno: German	
30	115820356	TBD	310, 315, Sileno: Russian	
30	115820358	TBD	310, 315, Sileno: Hungarian	
30	115820359	TBD	310, 315, Sileno: Portuguese	
30	115820361	TBD	310, 315, Sileno: Polish	
30	115820362	TBD	310, 315, Sileno: Romanian	
30	115820363	TBD	310, 315, Sileno: Estonian	
30	115820364	TBD	310, 315, Sileno: Latvian	
30	115820365	TBD	310, 315, Sileno: Lithuanian	
30	115820368	TBD	310, 315, Sileno: Slovakian	
30	115820371	TBD	310, 315, Sileno: Greek	
30	115820376	TBD	310, 315, Sileno: Turkish	
30	115820379	TBD	310, 315, Sileno: Japanese	
30	115820381	TBD	310, 315, Sileno: Croatian	
30	115 82 03-84	MANUEL D'ATELIER	310, 315, Sileno: Slovenian	
30	115820390	TBD	310, 315, Sileno: Czech	
30	115820396	TBD	310, 315, Sileno: Spanish (USA)	

**C** AUTOMOWER 310, 315  
CENTER CONSOL



Référence	Numéro de Pièce	Description	Remarque	QTÉ Kit équipement
1	587 65 13-01	HATCH KIT		
2	585 27 56-01	BOUTON	Stop	
3	585 27 59-01	VERROU		
4	585 25 54-01	RESSORT	Torsion	
5	576 24 22-01	RESSORT		
6	574 48 03-02	INTERRUPTEUR		
7	585 27 57-01	SUPPORT	Rear	
8	575 54 33-14	VIS		
9	584 97 46-01	CLAVIER	"Keyboard 2.8"" Display 315"	
10	587 44 90-02	KIT COUVERCLE	"2.8"" Display 315"	
11	574 87 47-08	BANDE D'ÉTANCHÉITÉ	(1 pcs, diam. 5 mm)	
12	588 64 18-01	CIRCUIT IMPRIME COMPLET	"MMI 2.8"" Display 315"	
13	501 10 61-01	SUPPORT KIT		
14	575 54 33-14	VIS		

**D** AUTOMOWER 310, 315  
CHASSIS LOWER

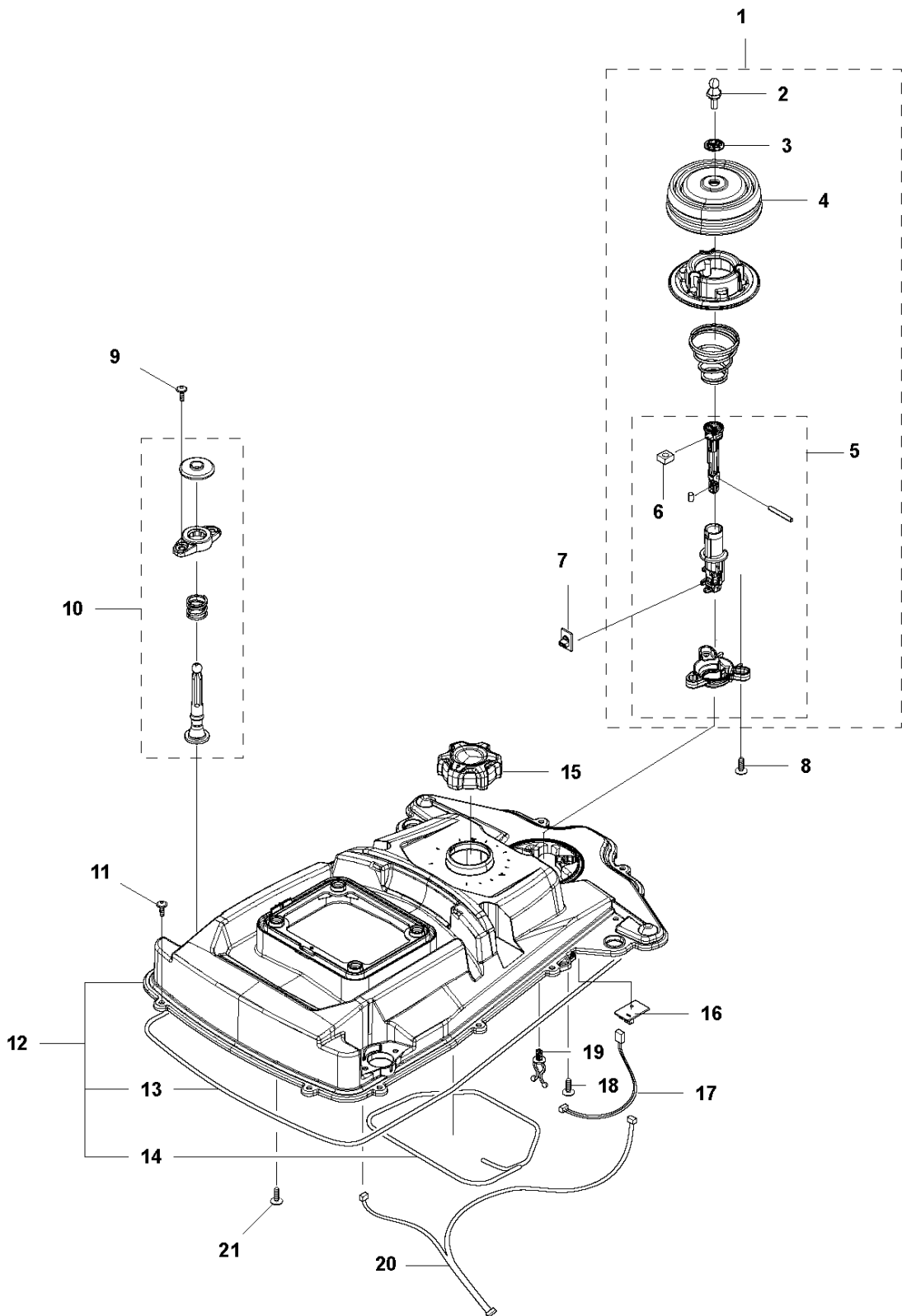


## CHASSIS INFÉRIEUR

AUTOMOWER 315, 582218601, 2016-02

Référence	Numéro de Pièce	Description	Remarque	Qté Kit équipement
1	574 45 01-01	VIS ITXPANT		
2	574 45 01-01	VIS ITXPANT		
3	501 10 66-01	KIT COUVERCLE		
4	574 45 01-01	VIS ITXPANT		
5	585 30 47-01	HOLDER		
6	584 85 28-01	BATTERIE		
7	587 24 96-01	POIDS		
8	585 53 90-01	METIER		
9	579 70 82-01	METIER		
10	585 53 83-01	COLLIER DE SERRAGE		
11	588 77 90-03	CIRCUIT IMPRIME COMPLET		
12	574 45 01-01	VIS ITXPANT		
13	579 52 94-01	COUVERCLE		
14	588 90 30-01	CIRCUIT IMPRIME COMPLET		
15	587 44 92-01	CHASSIS KIT		
16	577 75 37-01	KIT		
17	574 87 47-09	BANDE D'ÉTANCHÉITÉ	(1 pcs, diam. 5 mm)	
18	574 87 47-08	BANDE D'ÉTANCHÉITÉ	(1 pcs, diam. 5 mm)	
19	586 34 26-01	COLONNE.		
20	586 03 89-01	CARTER		
21	581 62 12-02	PLUG KIT		
22	734 11 37-41	RONDELLE		
23	574 45 01-01	VIS ITXPANT		
24	579 70 87-01	CABLE ASSEMBLE	On-Off	

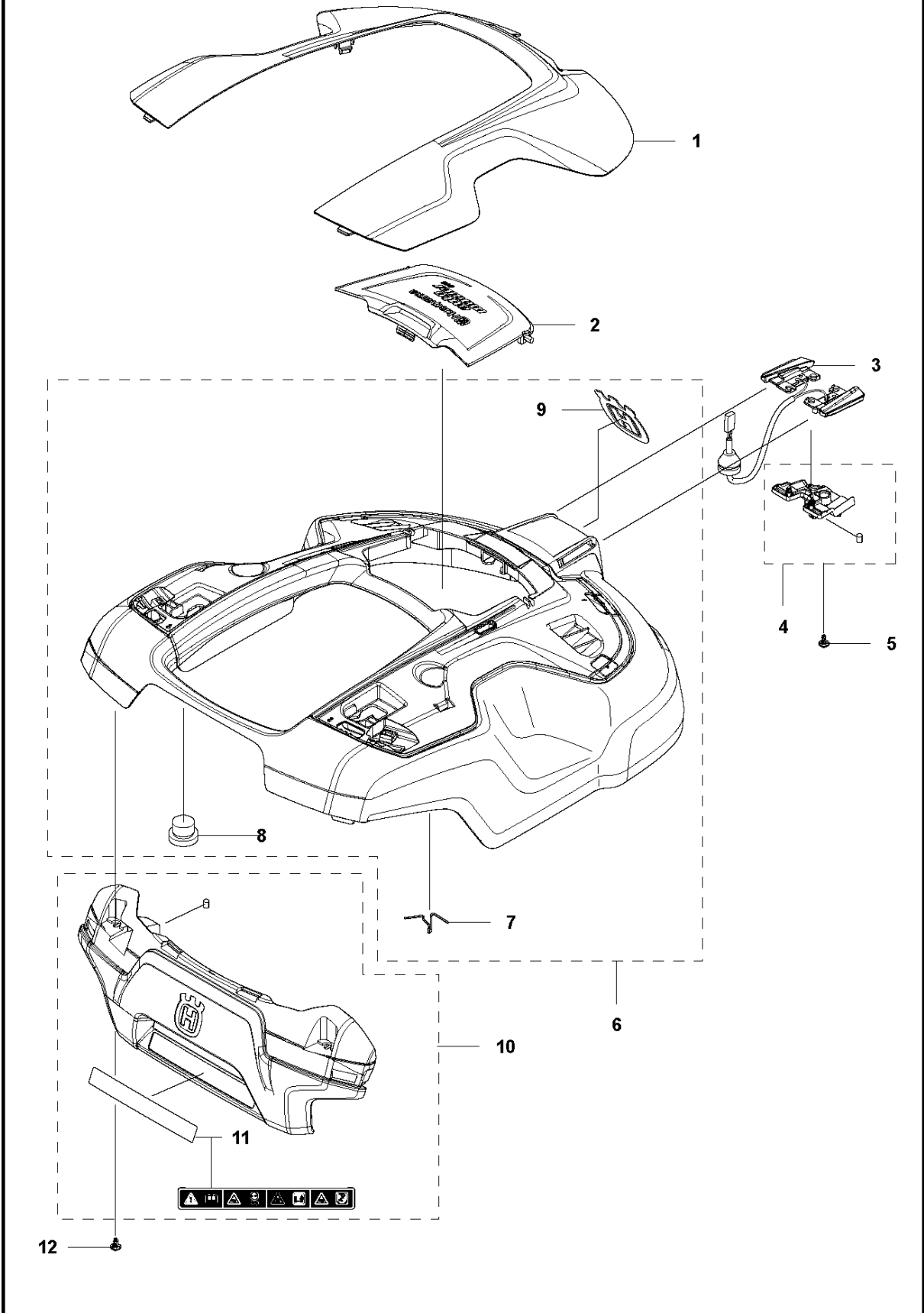
**B** AUTOMOWER 310, 315  
CHASSIS UPPER





Référence	Numéro de Pièce	Description	Remarque	QTÉ Kit équipement
1	581 62 09-03	JOYSTICK KIT	KIT Front	
2	580 52 67-01	GOUJON		
3	579 52 57-01	RONDELLE		
4	579 47 46-01	SOUFFLET		
5	587 44 88-02	JOYSTICK KIT		
6	503 22 66-01	ÉCROU CARRÉ		
7	579 66 90-01	CIRCUIT IMPRIME COMPLET		
8	575 54 33-14	VIS		
9	574 45 01-01	VIS ITXPANT		
10	501 10 62-01	JOYSTICK KIT	KIT Rear	
11	574 45 01-01	VIS ITXPANT		
12	587 44 89-02	CHASSIS KIT		
13	574 87 47-09	BANDE D'ÉTANCHÉITÉ	(1 pcs, diam. 5 mm)	
14	574 87 47-08	BANDE D'ÉTANCHÉITÉ	(1 pcs, diam. 5 mm)	
15	585 28 14-01	BOUTON		
16	584 96 90-01	CIRCUIT IMPRIME COMPLET	PCBA	
17	585 20 85-01	METIER	Lift-Collision	
18	574 45 01-01	VIS ITXPANT		
19	580 68 29-01	HOLDER	Twist Lock	
20	588 79 78-01	CÂBLAGE COMPLET		
21	574 45 01-01	VIS ITXPANT		

**A** AUTOMOWER 310, 315  
COVER

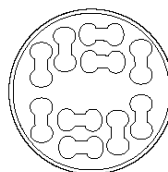
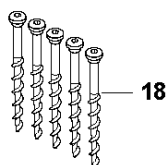
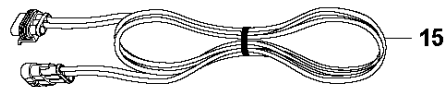
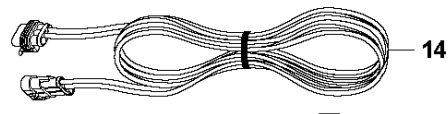
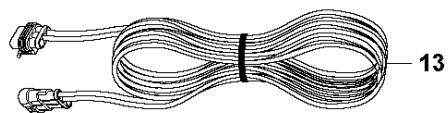
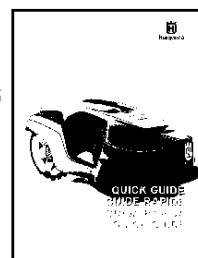
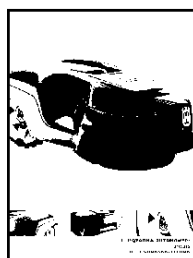
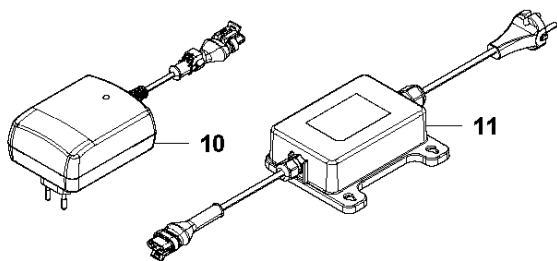
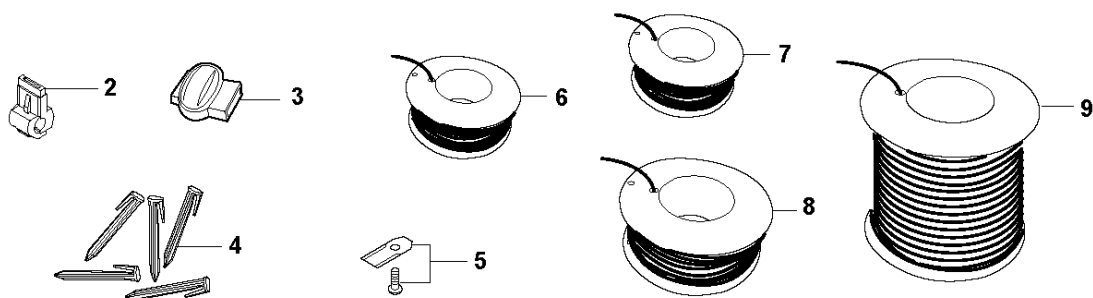
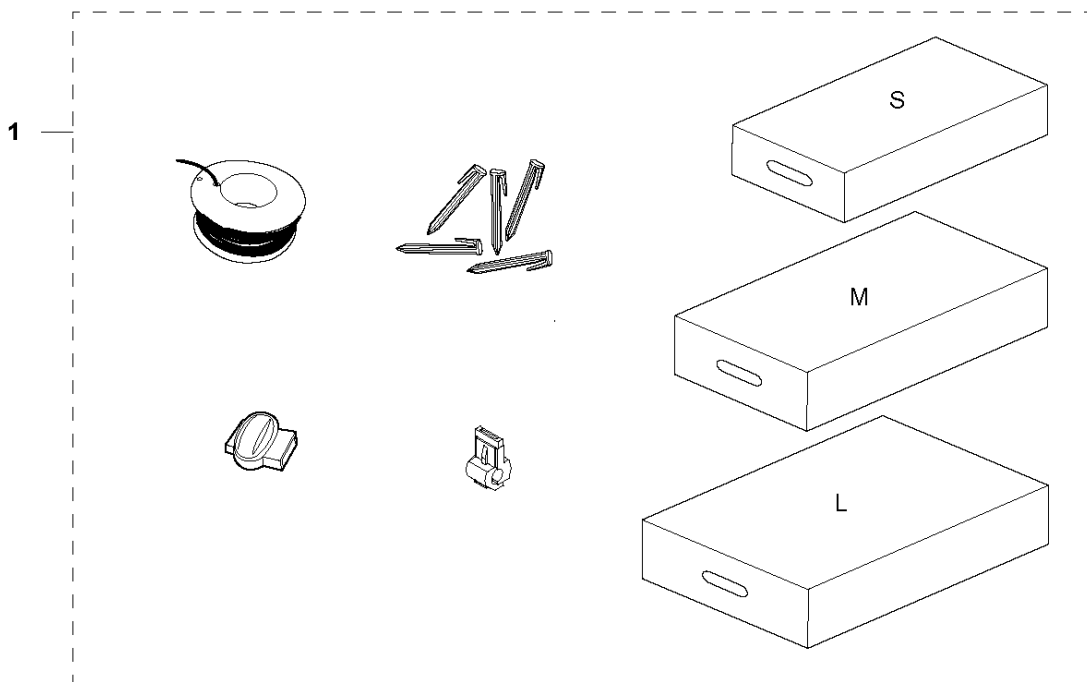


## COUVERCLE

AUTOMOWER 315, 582218601, 2016-02

Référence	Numéro de Pièce	Description	Remarque	QTÉ Kit équipement
1	587 23 58-01	BODY KIT	Grey	
1	587 23 58-02	BODY KIT	White	
1	587 23 58-03	BODY KIT	Orange	
2	585 53 81-02	CAPOT		
3	585 53 92-02	CABLE ASSEMBLE		
4	587 44 86-01	HOLDER KIT		
5	574 45 01-01	VIS ITPANT		
6	587 44 85-01	BODY KIT		
7	587 41 94-02	RESSORT		
8	580 52 68-01	CAPUCHON		
9	574 38 21-01	DECAL		
10	587 44 87-01	CAPOT PROTECTION CARTER		
11	586 35 97-01	AUTOCOLLANT	Warning	
12	574 45 01-01	VIS ITPANT		

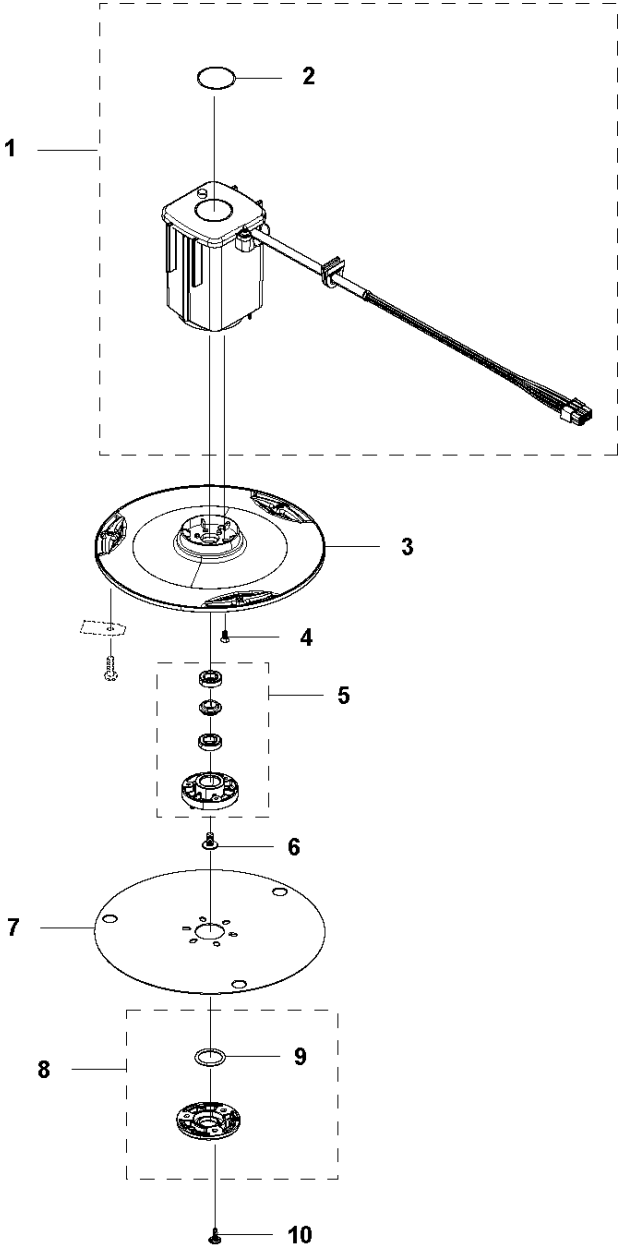
# H AUTOMOWER 310, 315 INSTALLATION ACCESSORIES



Référence	Numéro de Pièce	Description	Remarque	QTÉ Kit équipement
1	967 62 36-01	INSTALLATION KIT	Installation KIT S: Wire (150m), Staples (300 pcs), Connectors (3 pcs), Couplers (5 pcs)	
1	967 62 36-02	INSTALLATION KIT	Installation KIT M: Wire (250m), Staples (400 pcs), Connectors (3 pcs), Couplers (5 pcs)	
1	967 62 36-03	INSTALLATION KIT	Installation KIT L: Wire (400m), Staples (600 pcs), Connectors (5 pcs), Couplers (5 pcs)	
2	535 12 90-01	ATTACHE		
2	577 86 48-01	CONNECTEUR	Blister Pack, 5 pcs	
3	501 98 02-01	ATTACHE		
3	577 86 47-01	ATTACHE	Blister Pack, 5 pcs	
3	501 98 02-03	ATTACHE	100 pcs	
4	583 97 34-01	CLIPS	100 pcs	
5	577 86 46-02	BLADE SET	Blister Pack, 9 pcs	
5	577 60 65-04	BLADE SET	45 pcs	
5	577 60 66-03	BLADE SET	300 pcs	
6	580 66 20-02	CÂBLE	(150 m)	
6	577 86 43-01	CÂBLE	Blister Pack, (150 m)	
7	580 66 20-01	CÂBLE	(250 m)	
8	522 91 41-01	CÂBLE	(500 m)	
9	580 66 20-04	CÂBLE	(800 m)	
10	584 86 25-01	TRANSFORMATEUR	EU	
11	584 86 26-02	UNITÉ D'ENTRAÎNEMENT	UK, IE	
11	584 86 26-03	TRANSFORMATEUR	CH	
11	584 86 26-04	UNITÉ D'ENTRAÎNEMENT	US, CA	
11	584 86 26-05	UNITÉ D'ENTRAÎNEMENT	AU, NZ	
11	584 86 26-06	UNITÉ D'ENTRAÎNEMENT	JP	
12	544 17 75-01	MÈTRE-RUBAN		
13	579 82 51-01	CABLE ASSEMBLE	20m	
14	579 82 51-02	CABLE ASSEMBLE	10m	
15	579 82 51-03	CABLE ASSEMBLE	3m	
16	115 78 63-01	MANUEL D'UTILISATION	Swedish	
16	115 78 63-06	MANUEL D'UTILISATION	Danish	
16	115 78 63-11	MANUEL D'UTILISATION	Finnish	
16	115 78 63-21	MANUEL D'UTILISATION	Norwegian	
16	115 78 63-26	MANUEL D'UTILISATION	English	
16	115 78 63-31	MANUEL D'UTILISATION	French	
16	115 78 63-32	MANUEL D'UTILISATION	French (CA)	
16	115 78 63-36	MANUEL D'UTILISATION	Dutch	
16	115 78 63-41	MANUEL D'UTILISATION	Italian	
16	115 78 63-46	MANUEL D'UTILISATION	Spanish	
16	115 78 63-51	MANUEL D'UTILISATION	German	
16	115 78 63-56	MANUEL D'UTILISATION	Russian	
16	115 78 63-58	MANUEL D'UTILISATION	Hungarian	
16	115 78 63-59	MANUEL D'UTILISATION	Portuguese	
16	115 78 63-61	MANUEL D'UTILISATION	Polish	
16	115 78 63-62	MANUEL D'UTILISATION	Romanian	
16	115 78 63-63	MANUEL D'UTILISATION	Estonian	
16	115 78 63-64	MANUEL D'UTILISATION	Latvian	
16	115 78 63-65	MANUEL D'UTILISATION	Lithuanian	
16	115 78 63-68	MANUEL D'UTILISATION	Slovakian	
16	115 78 63-71	MANUEL D'UTILISATION	Greek	
16	115 78 63-76	MANUEL D'UTILISATION	Turkish	
16	115 78 63-79	MANUEL D'UTILISATION	Japanese	
16	115 78 63-81	MANUEL D'UTILISATION	Croatian	
16	115 78 63-84	MANUEL D'UTILISATION	Slovenian	
16	115 78 63-90	MANUEL D'UTILISATION	Czech	
16	115 78 63-95	MANUEL D'UTILISATION	English: EPA, CARB	
16	115 78 63-96	MANUEL D'UTILISATION	Spanish (US)	

Référence	Numéro de Pièce	Description	Remarque	Qté Kit équipement
17	115 78 65-10	QUICK GUIDE	Swedish, Danish, Norwegian, Finnish	
17	115 78 65-20	QUICK GUIDE	German, French, Dutch, Slovenian	
17	115 78 65-30	QUICK GUIDE	Spanish, Portuguese, Italian, English	
17	115 78 65-38	QUICK GUIDE	English, Spanish, French, Japanese	
17	115 78 65-39	QUICK GUIDE	German, French, Italian, English	
17	115 78 65-40	QUICK GUIDE	Russian, Estonian, Latvian, Lithuanian	
17	115 78 65-50	QUICK GUIDE	Czech, Slovak, Polish, Hungarian	
17	115 78 65-93	QUICK GUIDE	Croatian, Turkish, Romanian, Greek	
18	575 23 86-03	SCREW KIT	5 pcs	
19	586 27 79-01	DECAL	Cable Markers, 10 pcs	
20	579 57 12-01	AUTOCOLLANT	Alarm	

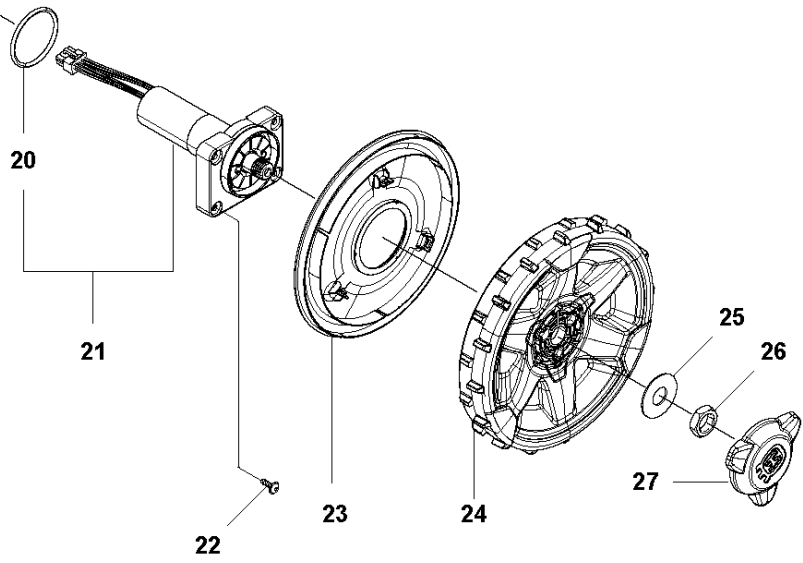
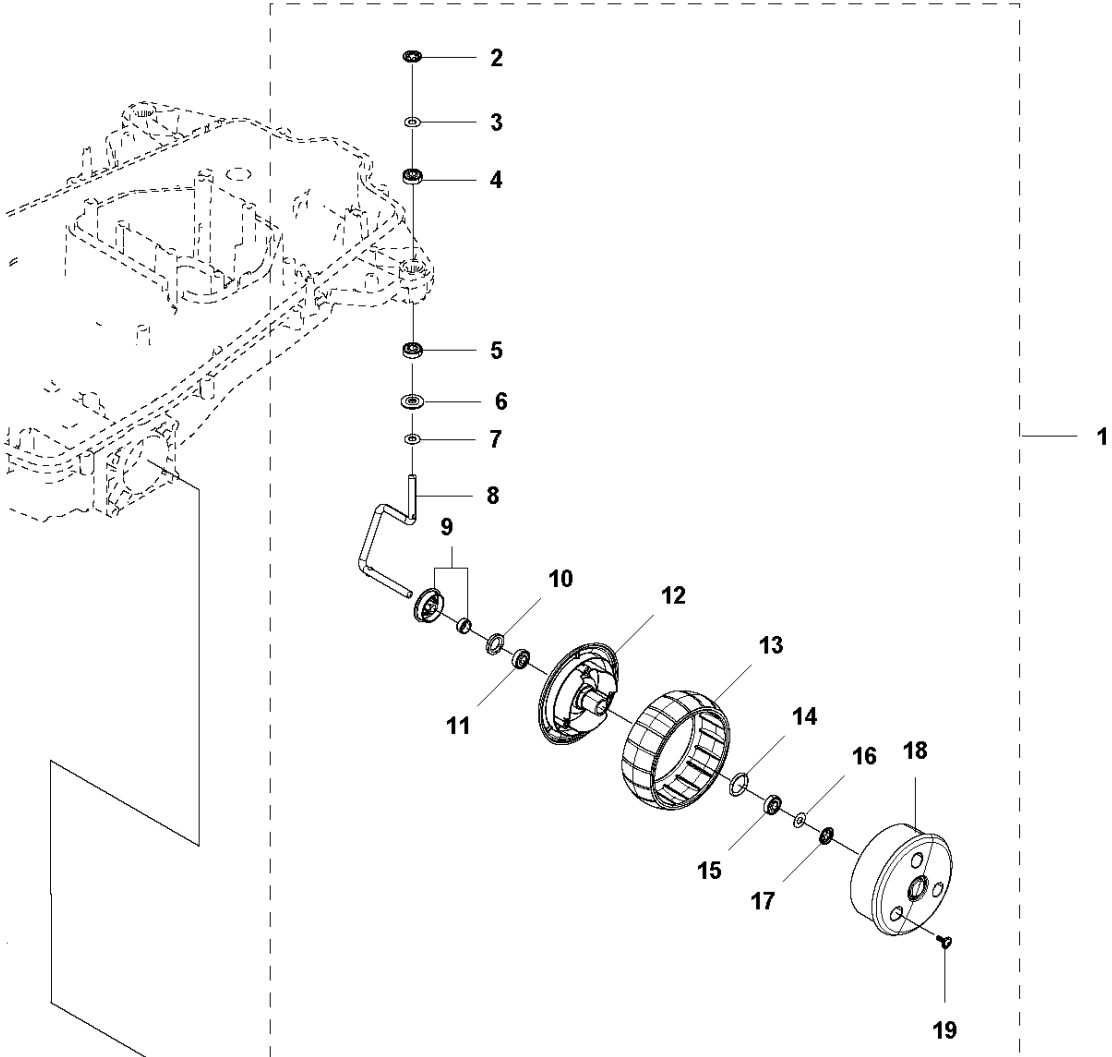
**F** AUTOMOWER 310, 315  
BLADE MOTOR & CUTTING EQUIPMENT



Référence	Numéro de Pièce	Description	Remarque	QTÉ Kit équipement
1	501 84 37-01	SECATEURS		
2	577 75 37-01	KIT		
3	585 29 69-01	DISQUE DE COUPE		
4	535 13 05-01	VIS		
5	588 42 17-01	ENSEMBLE DU BOITIER DE ROULEMENT		
6	535 07 60-01	VIS		
7	585 29 70-01	PLAQUE DE PROTECTION ANTI-DÉRAPAGE		
8	587 44 96-01	KIT COUVERCLE		
9	585 29 75-01	JOINT TORIQUE		
10	575 54 33-14	VIS		

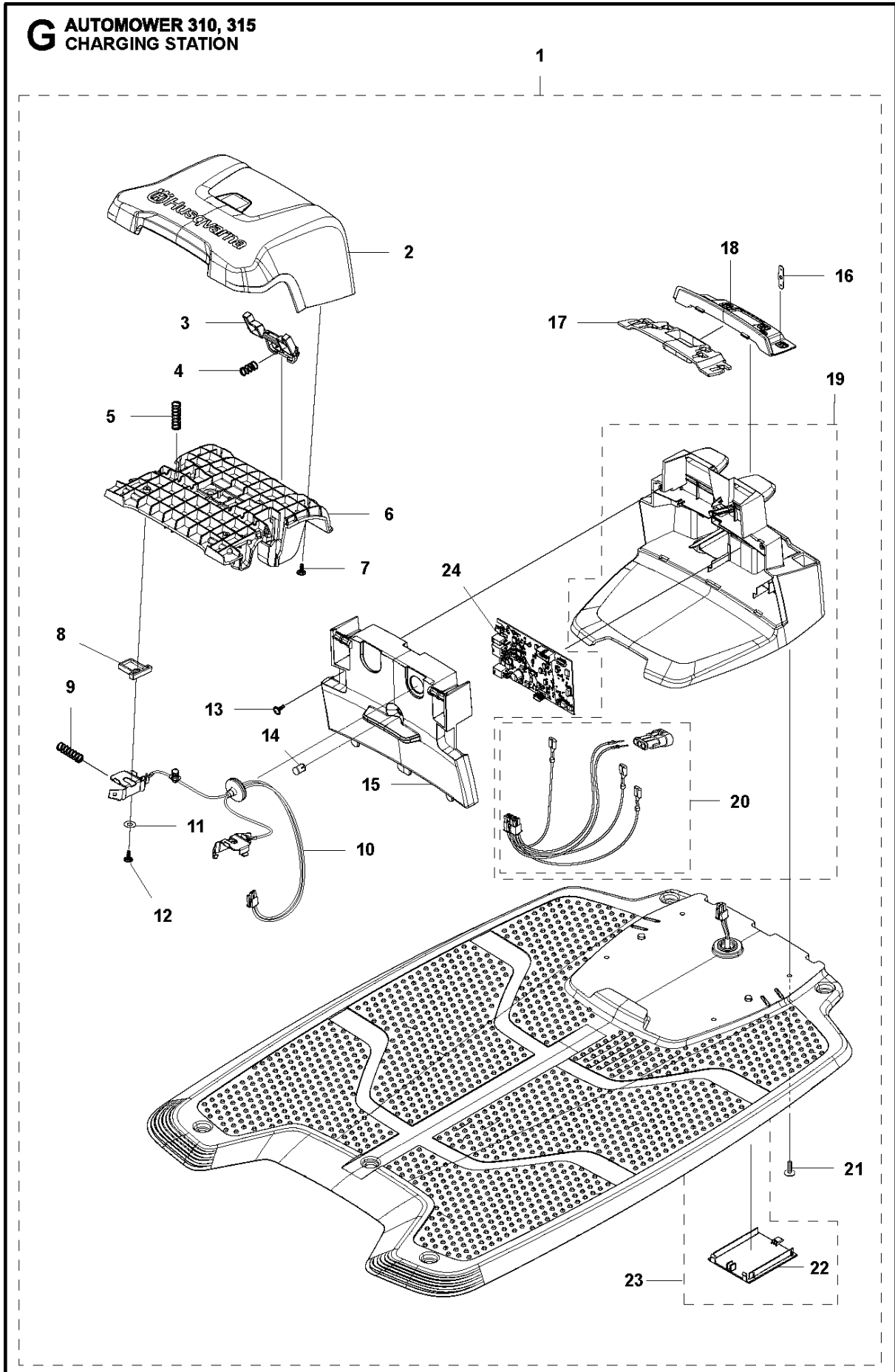


**E** AUTOMOWER 310, 315  
WHEELS & TIRES



Référence	Numéro de Pièce	Description	Remarque	QTÉ Kit équipement
1	587 65 19-01	WHEEL KIT	Front	
2	576 01 94-02	RONDELLE DE BLOCAGE		
3	585 19 68-01	RONDELLE		
4	585 21 42-01	ROULEMENT À BILLES		
5	585 21 42-01	ROULEMENT À BILLES		
6	535 08 78-02	RONDELLE		
7	585 19 68-01	RONDELLE		
8	585 18 72-01	AXE		
9	587 44 93-01	SHIELD KIT		
10	580 48 71-01	JOINT		
11	585 21 42-01	ROULEMENT À BILLES		
12	579 45 71-01	ROUE	Inside	
13	574 44 98-01	ROUE		
14	580 44 51-01	JOINT TORIQUE		
15	585 21 42-01	ROULEMENT À BILLES		
16	585 19 68-01	RONDELLE		
17	576 01 94-01	RONDELLE DE BLOCAGE		
18	579 45 72-01	ROUE	Outside	
19	575 54 33-14	VIS		
20	580 44 39-02	JOINT TORIQUE		
21	587 44 94-02	MOTOR KIT		
22	574 45 01-01	VIS ITXPANT		
23	585 06 56-01	CARTER	Rear Wheel	
24	585 06 61-01	ROUE ARRIERE	Rear	
25	586 21 06-01	RONDELLE		
26	731 43 24-01	ECROU HEXAGONAL FIN DE BLOCAGE		
27	579 50 55-02	ENJOLIVEUR		

**G** AUTOMOWER 310, 315  
CHARGING STATION



## STATION DE CHARGE

AUTOMOWER 315, 582218601, 2016-02

Référence	Numéro de Pièce	Description	Remarque	QTÉ Kit équipement
1	585 16 40-01	STATION DE CHARGE		
2	585 07 11-02	CAPUCHON		
3	579 46 24-02	BOUTON	Release	
4	574 48 70-01	RESSORT		
5	580 51 14-01	RESSORT		
6	579 45 80-04	CADRE		
7	575 54 33-14	VIS		
8	579 46 05-01	PIECE D'ESPACEMENT		
9	580 51 14-01	RESSORT		
10	585 53 95-01	CABLE ASSEMBLE	Charging Contact	
11	734 11 37-41	RONDELLE		
12	575 54 33-14	VIS		
13	575 54 33-14	VIS		
14	535 12 87-02	LENTILLE DE DIODE		
15	585 07 14-01	COUVERCLE		
16	580 50 41-01	TERMINAL		
17	579 45 98-01	PLAQUE		
18	579 45 99-01	HOLDER		
19	588 41 61-01	CARTER COMPLET		
20	587 65 15-01	LOOM KIT		
21	575 54 33-14	VIS		
22	585 91 93-01	CARTER		
23	587 65 16-02	PLAQUE DE CHARGE		
24	584 92 64-01	CIRCUIT IMPRIME COMPLET		